

MINISTERSTWO INFRASTRUKTURY  
 MINISTRY OF INFRASTRUCTURE  
 ul. Chałubińskiego 4/6, PL-00-928 Warszawa



ZAWIADOMIENIE  
 COMMUNICATION

dotyczące: UDZIELENIA HOMOLOGACJI  
 concerning: APPROVAL GRANTED

typu światła bocznego pozycyjnego oznaczonego SM1 na podstawie **Regulaminu nr 91.**  
*of a type of side-marker lamp marked SM1 pursuant to **Regulation No. 91.***

Nr homologacji: **E20-91R-000908**  
*Approval No.:*

Nr rozszerzenia: -  
*Extension No.:*

- |   |   |   |
|---|---|---|
| 1 | Nazwa handlowa lub marka światła bocznego pozycyjnego:<br><i>Trade name or mark of the side-marking lamp:</i>                                       | <b>WAŚ</b>  |
| 2 | Oznakowanie typu światła bocznego pozycyjnego przez wytwórcę:<br><i>Manufacturer's name for the type of side-marker lamp:</i>                       | <b>W61</b>  |
| 3 | Nazwa i adres wytwórcy:<br><i>Manufacturer's name and address:</i>  | <b>Przedsiębiorstwo Tworzyw Sztucznych<br/>WAŚ Józef i Leszek Waś Sp.J.<br/>Godzikowice ul. Stalowa 7, 9<br/>55-200 Olawa, Polska</b> |
| 4 | Nazwa i adres przedstawiciela wytwórcy (o ile występuje):<br><i>If applicable, name and address of manufacturer's representative:</i>               | <b>nie dotyczy</b><br><i>N/A</i>  |
| 5 | Data przedstawienia do homologacji:<br><i>Submitted for approval on:</i>  | <b>24.08.2009</b>   |
| 6 | Placówka techniczna odpowiedzialna za przeprowadzanie badań homologacyjnych:<br><i>Technical service responsible for conducting approval tests:</i> | <b>INSTYTUT TRANSPORTU<br/>SAMOCHODOWEGO<br/>ul. Jagiellońska 80<br/>03-301 Warszawa</b>  |
| 7 | Data sprawozdania z badań:<br><i>Date of test report:</i>   | <b>29.09.2009</b>   |
| 8 | Numer sprawozdania z badań:<br><i>Number of test report:</i>  | <b>0702/ZOE/09/3</b>  |
| 9 | Skrótowy opis:<br><i>Concise description:</i>   |   |
|   | Barwa źródła światła:<br><i>Colour of light emitted:</i>  | <b>żółta samochodowa</b><br><i>amber</i>  |
|   | Liczba i kategoria żarówek:<br><i>Number and category(ies) of filament lamp(s):</i>   | <b>3 × LED</b>  |
|   | Moduł źródła światła:<br><i>Light source module:</i>  | <b>nie</b><br><i>no</i>   |
|   | Kod identyfikacyjny modułu źródła światła:<br><i>Light source module specific identification code:</i>  | <b>nie dotyczy</b><br><i>N/A</i>  |
|   | Geometryczne warunki instalowania i ich warianty (jeżeli występują):  | <b>wg rysunku</b>   |

*Geometrical conditions of installation and relating variations, if any:*

*according to the drawing*

10 Położenie znaku homologacji:  
*Position of approval mark:*

*na kloszu  
on the lens*

11 Powód (powody) rozszerzenia:  
*Reason(s) for the extension (if applicable):*

*nie dotyczy  
N/A*

12 Homologacji:  
*Approval:*

*udzielono  
granted*

13 Miejscowość: **PL 00-928 Warszawa**  
*Place:*

14 Data:  
*Date:*

**2009 -10- 2 3**

15 Podpis:  
*Signature:*

Z upoważnienia  
**MINISTRA INFRASTRUKTURY**  
*Jerzy Król*  
Naczelnik Wydziału  
Warunków Technicznych, Pojazdów i Pojazdów Specjalnych  
w Departamencie Transportu Drogowego



16 Do niniejszego zawiadomienia załącza się wykaz dokumentów przedłożonych organowi administracji, który udzielił homologacji, które mogą być uzyskane na prośbę:  
*The list of documents deposited with the Administrative Service, which has granted approval, is annexed to this communication and may be obtained on request.*

1. Opis techniczny z rysunkiem  
*Technical description with drawing*
2. Sprawozdanie z badań homologacyjnych nr:  
*Test report No:*

**0702/ZOE/09/3**

OPIS TECHNICZNY  
TECHNICAL DESCRIPTION

PRODUCENT: Przetwórstwo Tworzyw Sztucznych „WAŚ” Józef i Leszek Waś  
PRODUCER: Sp. J. Godzikowice ul. Stalowa 7, 9, 55-200 Oława

WYRÓB: LAMPA POZYCYJNA BOCZNA  
ARTICLE: SIDE MARKER LAMP

E20 91R 000908

OZNACZENIE TYPU: W 61  
TYPE MARKING: W 61

ŚWIATŁA: - pozycyjne boczne - SM1

LAMPS: - side marker - SM1

MATERIAŁY:

KLOSZ: - PC bezbarwny

UKŁAD ELEKTRONICZNY Z ELEKTROLUMINESCENCYJNYM  
ŹRÓDŁEM ŚWIATŁA

USZCZELNIENIE – masa plastyczna

PRZEWODY DOPROWADZAJĄCE PRĄD

MATERIALS:

LENS: - PC colourless

ELECTRONIC DEVICE WITH ELECTROLUMINESCENT LIGHT SOURCE  
PLASTIC GASKET

LEADS

ŹRÓDŁA ŚWIATŁA:

3xLED 12V 0,5W i 24V 0,9W (POŁĄCZONE SZEREGOWO)

LIGHT SOURCES:

3xLED 12V 0,5W and 24V 0,9W (CONNECTED IN SERIES)

NINIEJSZY OPIS JEST CZĘŚCIĄ WNIOSKU O UDZIELENIE  
HOMOLOGACJI

THIS DESCRIPTION IS A PART OF THE TYPE APPROVAL  
APPLICATION



AB 202

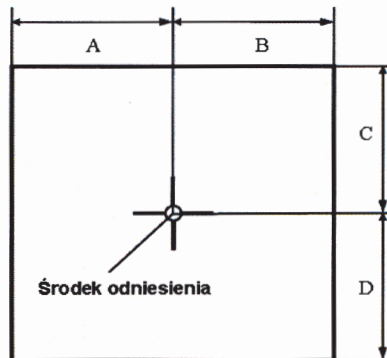
## ZAŁĄCZNIK NR 1

### DO SPRAWOZDANIA Z BADAŃ NR 0702/ZOE/09/3

Oznaczenie krawędzi powierzchni świetlnej lampy pozycyjnej bocznej typu W61 przystosowanej do zasilania napięciami 12 V lub 24 V

**Producent:** Przetwórstwo Tworzyw Sztucznych  
Józef i Leszek WAŚ Sp. J.  
Godzikowice, ul. Stalowa 7, 9  
55-200 Oława **E20 91R 000908**

Liczba stron: 1



Światło	A w lewo [mm]	B w prawo [mm]	C w górę [mm]	D w dół [mm]
pozycyjne boczne	13	13	4	4

Koniec załącznika

**sporządził:**

*Kalisz M.*

dr inż. Małgorzata Kalisz,  
specjalista

**zatwierdził:**

**Z-CA KIEROWNIKA**  
Zakładu Oświetlenia i Wyposażenia  
Elektrycznego Pojazdów

*Piotr*  
dr inż. Piotr Kaźmierczak

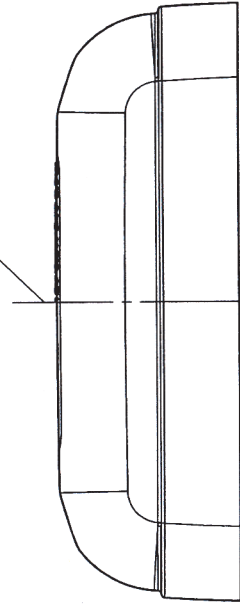
PRZETWÓRSTWO TWORZYW SZTUCZNYCH  
**JÓZEF I LEISZEK WAŚ**  
 SPÓŁKA JAWNA  
 Godzikowice, ul. Stalowa 7, 9  
 56-200 O. Ł. A. W. A.  
 tel. (071)313 95 18, tel./fax (071)313 35 52  
 Regon 931951967, NIP 912-10-94-900



LAMPA POZYCYJNA BOCZNA TYPU W61  
SIDE MARKER LAMP TYPE W61

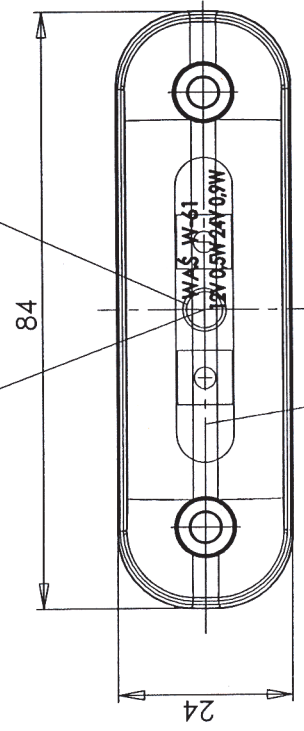
ŁZ0 91R 000908

OŚ ODNIESIENIA  
AXIS OF THE REFERENCE

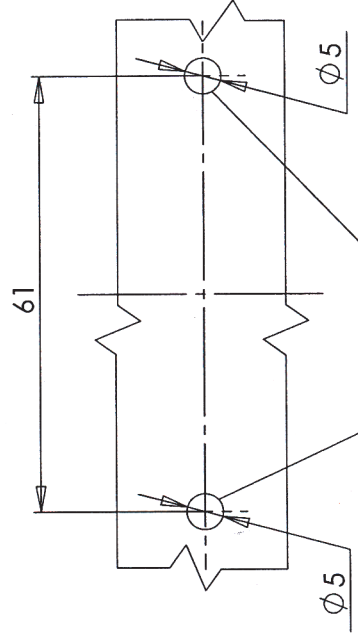


ŚRODEK ODNIESIENIA  
CENTER OF THE REFERENCE

ŚWIATŁO BOCZNE POZYCYJNE  
SIDE MARKER LAMP

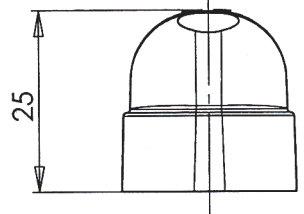


MIEJSCE NA NUMER HOMOLOGACJI  
PLACE FOR THE APPROVAL NUMBER



OTWORY W NADWOZIU DO MOCOWANIA  
OPENINGS IN THE CARRIAGE TO FIX

OŚ ODNIESIENIA  
AXIS OF THE REFERENCE



ŹRÓDŁA ŚWIATŁA: ELEKTROLUMINESCENCYJNE 12V; 24V  
LIGHT SOURCE: ELECTROLUMINESCENT 12V; 24V

GODZIKOWICE 30.08.2009

NINIEJSZY RYSUNEK JEST CZĘŚCIĄ WNIOSKU O HOMOLOGACJĘ  
THIS DRAWING IS A PART OF THE APPLICATION FOR THE APPROVAL